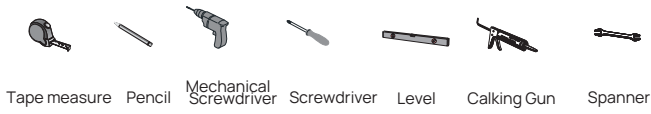
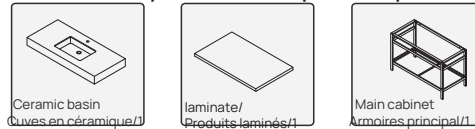


INSTALLING VANITY WITH TWO PEOPLE IS HIGHLY RECOMMENDED
L'INSTALLATION DE LA VANITÉ AVEC DEUX PERSONNES EST FORTEMENT RECOMMANDÉE

Recommended Tools/Outils recommandés



Main Body Parts/La partie principale du corps

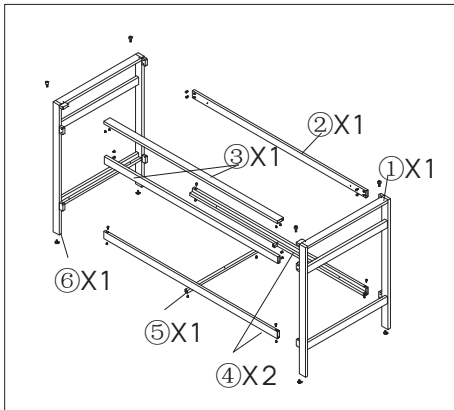


Install parts/Pièces de montage

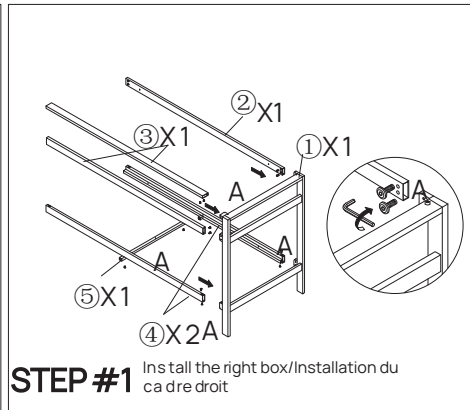
| | | |
|---|-------|--|
| · Side frame (right)/Cadre latéral (droit) | 1 pcs | |
| · Upper dorsal strip/Barre arrière supérieure | 1 pcs | |
| · Drawstring/LaTiao | 2 pcs | |
| · Lower pull bar/Descendre la barre | 2 pcs | |
| ⑤ Transverse bar/L'article transversale | 1 pcs | |
| ⑥ Side frame (left)/Cadre latéral | 1 pcs | |

| | | |
|---|--------|--|
| A M5x10 Hexagon socket screws/ Vis à six pans creux | 24 pcs | |
| B Adjusting feet/Pieds de réglage | 4 pcs | |
| C Φ16 Black plastic adjustment feet/ Plastique noir/pieds deréglage | 4 pcs | |
| D Sucker/ventouse | 11 pcs | |
| E Outer hexagonal self-tapping screws/Vis auto-taraudeuses hexagonal externe | 2 pcs | |
| * Allen Wrench/Clé hexagonale interne | 1 pcs | |

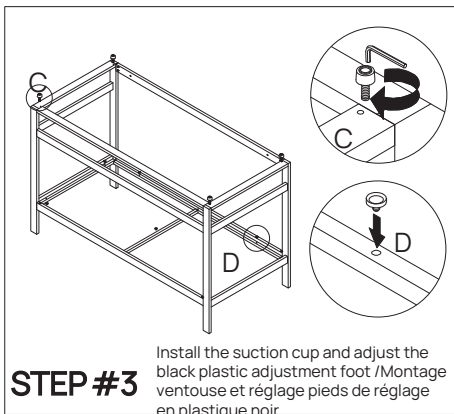
Assembly instructions/Instructions de montage



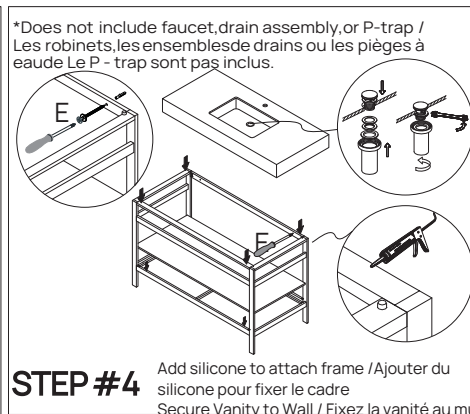
STEP #1 Install the right box/Installation du cadre droit



STEP #2 Install the left box and adjust the cabinet foot/Installation du cadre gauche et réglage du pied de l'armoire



STEP #3 Install the suction cup and adjust the black plastic adjustment foot /Montage ventouse et réglage pieds de réglage en plastique noir



STEP #4 Add silicone to attach frame /Ajouter du silicone pour fixer le cadre
Secure Vanity to Wall / Fixez la vanité au mur

• Please check your product packaging to make sure the included accessories etc.
 Veuillez vérifier l'emballage de votre produit pour vous assurer que les accessoires inclus

